

# CARSON®

## MagniFlex™

### Loupe à bras flexible éclairée par LED



# CL-65

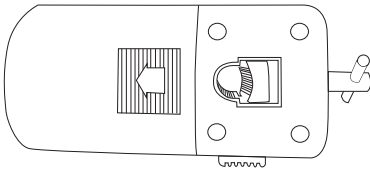
Félicitations pour le choix de votre nouveau MagniFlex ! Afin d'obtenir des performances optimales, veuillez suivre les instructions d'utilisation et d'entretien appropriés.

#### SPÉCIFICATIONS DU PRODUIT :

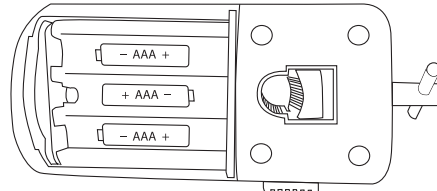
Grossissement :	2x / 3,5x	Piles :	3 piles AAA (non incluses)
Diamètre de la lentille :	110mm	Poids :	1.5 lbs
Longueur du cou flexible :	env. 11"	Dimensions:	24.0" x 4.0" x 2.0"
L'éclairage :	LED	Accessoires :	Serre-joint en C et 4.5 v AC Adaptateur

#### INSTALLATION DES PILES :

1. Ouvrez la porte de la batterie comme indiqué sur la loupe.



2. Insérez 3 nouvelles piles AAA dans la polarité correcte.
3. Remplacer la porte de la batterie.

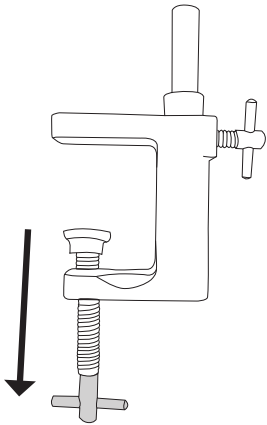


#### AVERTISSEMENT :

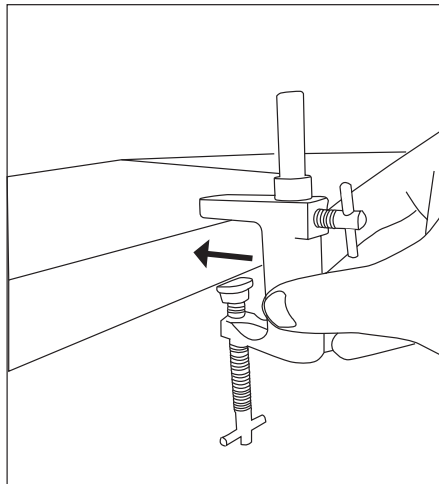
Utilisez des piles alcaline seulement. Mélanger piles usagées et piles neuves, piles de marques différentes ou de types différents peut entraîner des risques de fuite, de surchauffe ou d'explosion. Gardez piles à l'écart du feu ou de la chaleur excessive. Inspectez piles pour détecter la corrosion ou la fuite. Installez piles en respectant la polarité indiquée dans le compartiment à piles. L'utilisation des piles rechargeables n'est pas recommandée.

#### FIXATION DU SERRE-JOINT EN C :

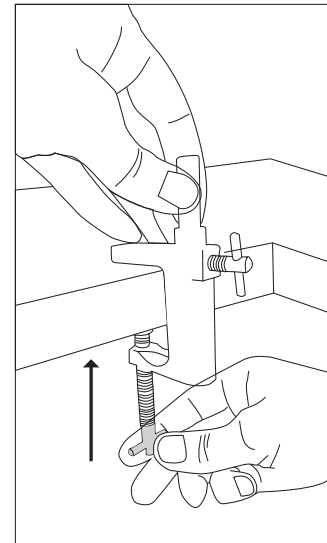
1. Tournez la vis en T vers le bas pour l'ouvrir.



2. Placez le serre-joint en C ouvert sur un bureau ou une surface dure.

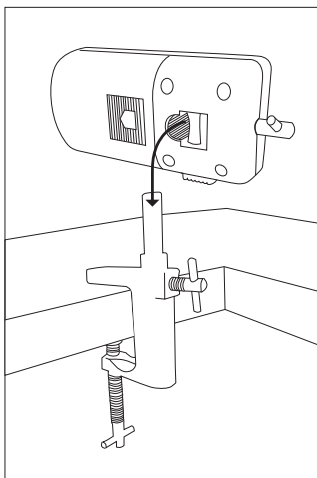


3. Une fois mis en position, serrer la vis en T pour maintenir le serre-joint en C en place.

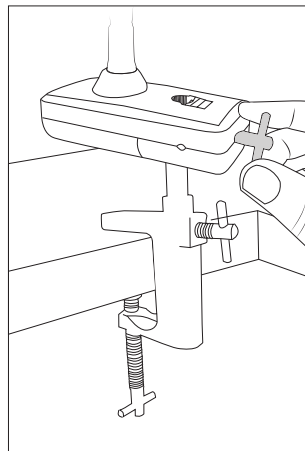


## FIXATION DE LA LOUPE :

1. Lorsque le serre-joint en C est fixé, positionnez le côté inférieur de la loupe sur le dessus du serre-joint. Voir l'image ci-dessous.

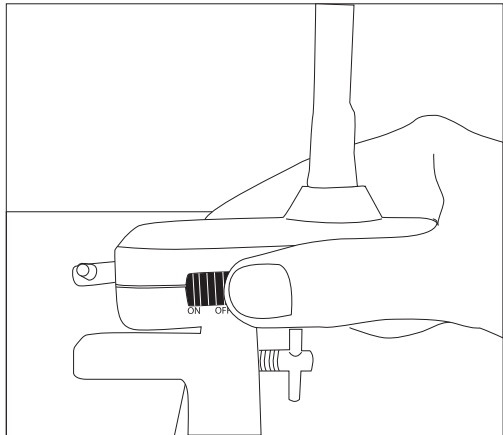


2. Tournez la vis en T sur la loupe pour serrer le serre-joint en C comme indiqué ci-dessous. La loupe sera en mesure de tourner 360 degrés.



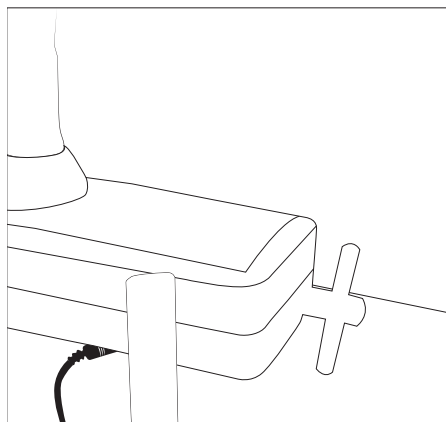
## ALLUMER LA LUMIÈRE LED :

Glisser l'interrupteur pour ALLUMER ou ÉTEINDRE.



## UTILISATION DE L'ADAPTATEUR CC 4.5 V AC :

Les piles DOIVENT être retirées lors de l'utilisation du cordon d'alimentation. Connecter le cordon d'alimentation au port ci-dessous.



**Service clients:** Si vous rencontrez des problèmes, veuillez nous contacter. Nous serons très heureux de vous assister.



✉ info@carson.com



✉ uksupport@carson.com



✉ eusupport@carson.com

Pour plus d'informations par rapport à la garantie, visitez [www.carson.com/warranty](http://www.carson.com/warranty)

**www.carson.com**

Carson Optical 2070 5th Avenue, Ronkonkoma, NY 11779 | Tel: 631-963-5000